

- Engineering
 - Automation
 - Visualisierung
 - optische Kontrollsysteme

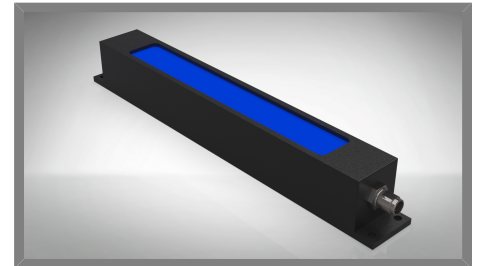
L102411264 AUFLICHT BLAU

Auflicht Blau, klare Schutzscheibe, geblitzte Version

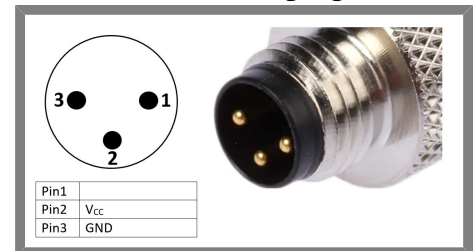
Technische Daten

Abmessung	203 x 25 x 28 mm
Leuchtfäche	139x19 mm
Versorgungsspannung	24 V DC
Elektrischer Anschluss	Flanschstecker M8 3pol. Male (Stift)
Material	Aluminium schwarz eloxiert
Schutzscheibe	klare Scheibe
Schutzart	IP50
Umgebungstemperatur	0 bis +40°C
Transport- & Lagertemp.	-25 bis +60°C (nicht kondensierend)
LED Laserklasse (DIN EN 60825-1)	RG 2
Fertigung nach Richtlinie 2002/957EG	RoHS-Konform (bleifrei)
Kühlung	passiv
Gewicht	0,14 kg
Lichtfarbe	Blau 455 nm
Strom	1,00 A
Leistung	24 Watt
Lichtwinkel	> 100°
Variante	Dauerlicht

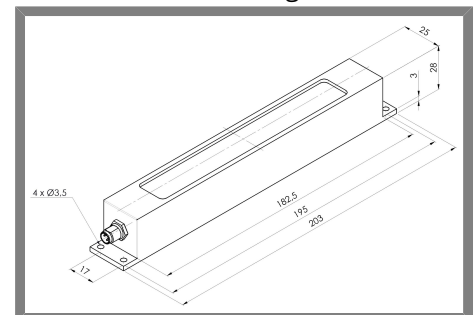
Produktbild



Steckerbelegung



Abmessungen



[STEP Datei](#)