

- Engineering
  - Automation
    - Visualisierung
      - optische Kontrollsysteme

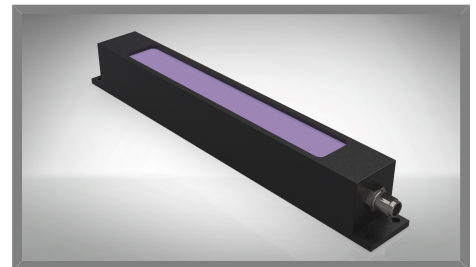
# L102421262 AUFLICHT UND DURCHLICHT INFRAROT

Auflicht und Durchlicht Infrarot, diffuse Schutzscheibe, geblitzte Version

## Technische Daten

|                                      |                                      |
|--------------------------------------|--------------------------------------|
| Abmessung                            | 203 x 25 x 28 mm                     |
| Leuchtfäche                          | 139x19 mm                            |
| Versorgungsspannung                  | 24 V DC                              |
| Elektrischer Anschluss               | Flanschstecker M8 3pol. Male (Stift) |
| Material                             | Aluminium schwarz eloxiert           |
| Schutzscheibe                        | diffuse Scheibe                      |
| Schutzart                            | IP50                                 |
| Umgebungstemperatur                  | 0 bis +40°C                          |
| Transport- & Lagertemp.              | -25 bis +60°C (nicht kondensierend)  |
| LED Laserklasse (DIN EN 60825-1)     | RG 2                                 |
| Fertigung nach Richtlinie 2002/95/EG | RoHS-Konform (bleifrei)              |
| Kühlung                              | passiv                               |
| Gewicht                              | 0,14 kg                              |
| Lichtfarbe                           | Infrarot 850 nm                      |
| Strom                                | 1,00 A                               |
| Leistung                             | 24 Watt                              |
| Lichtwinkel                          | > 100°                               |

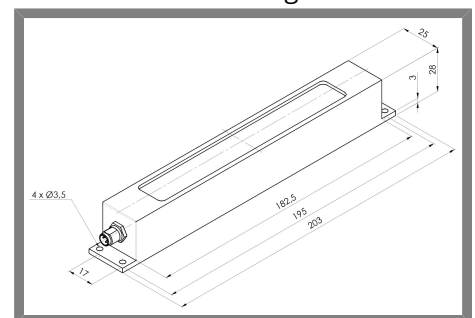
Produktbild



Steckerbelegung



Abmessungen



[STEP Datei](#)